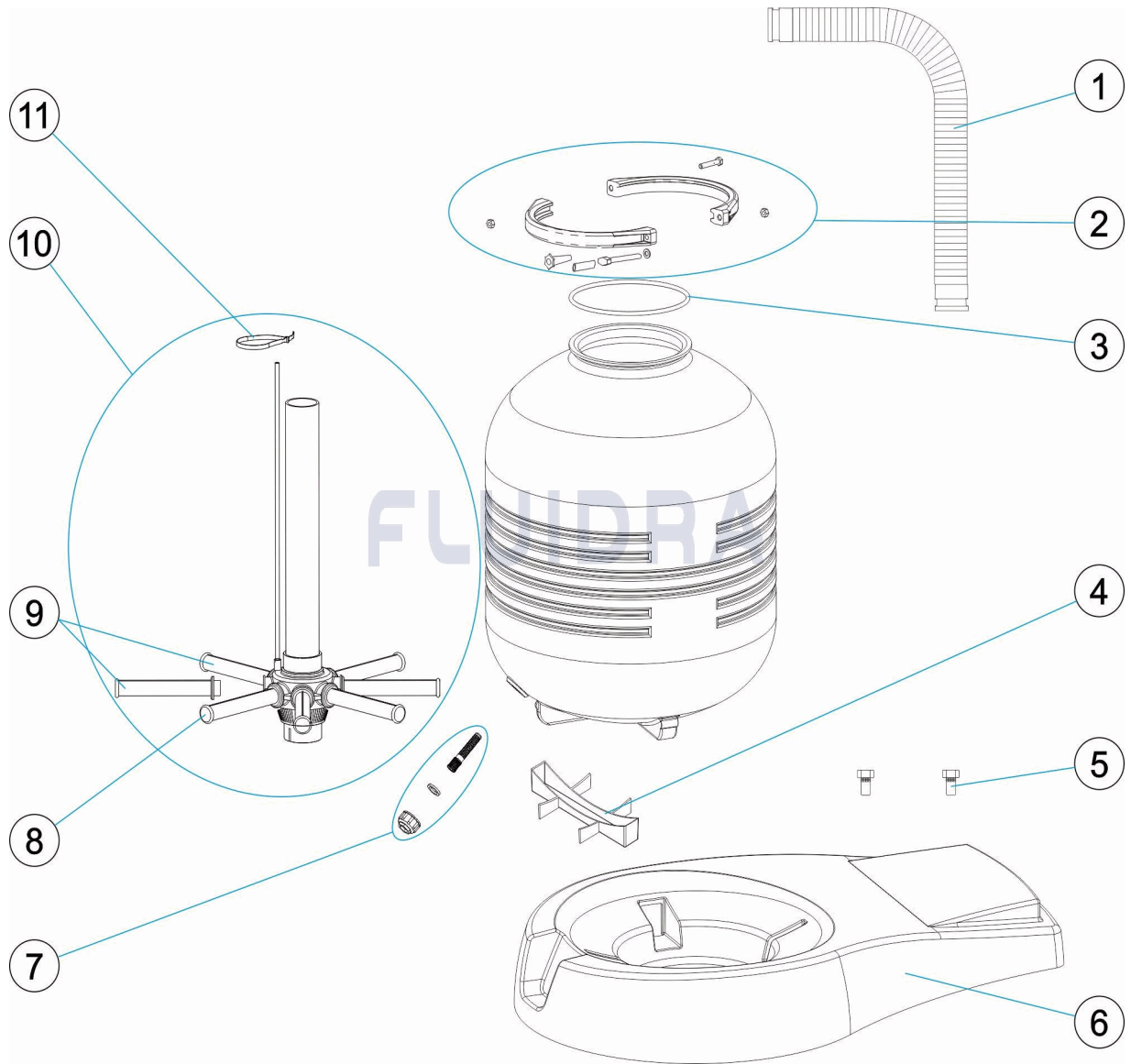


CODIGO **MTM380K, MTM480K, MTM560K**

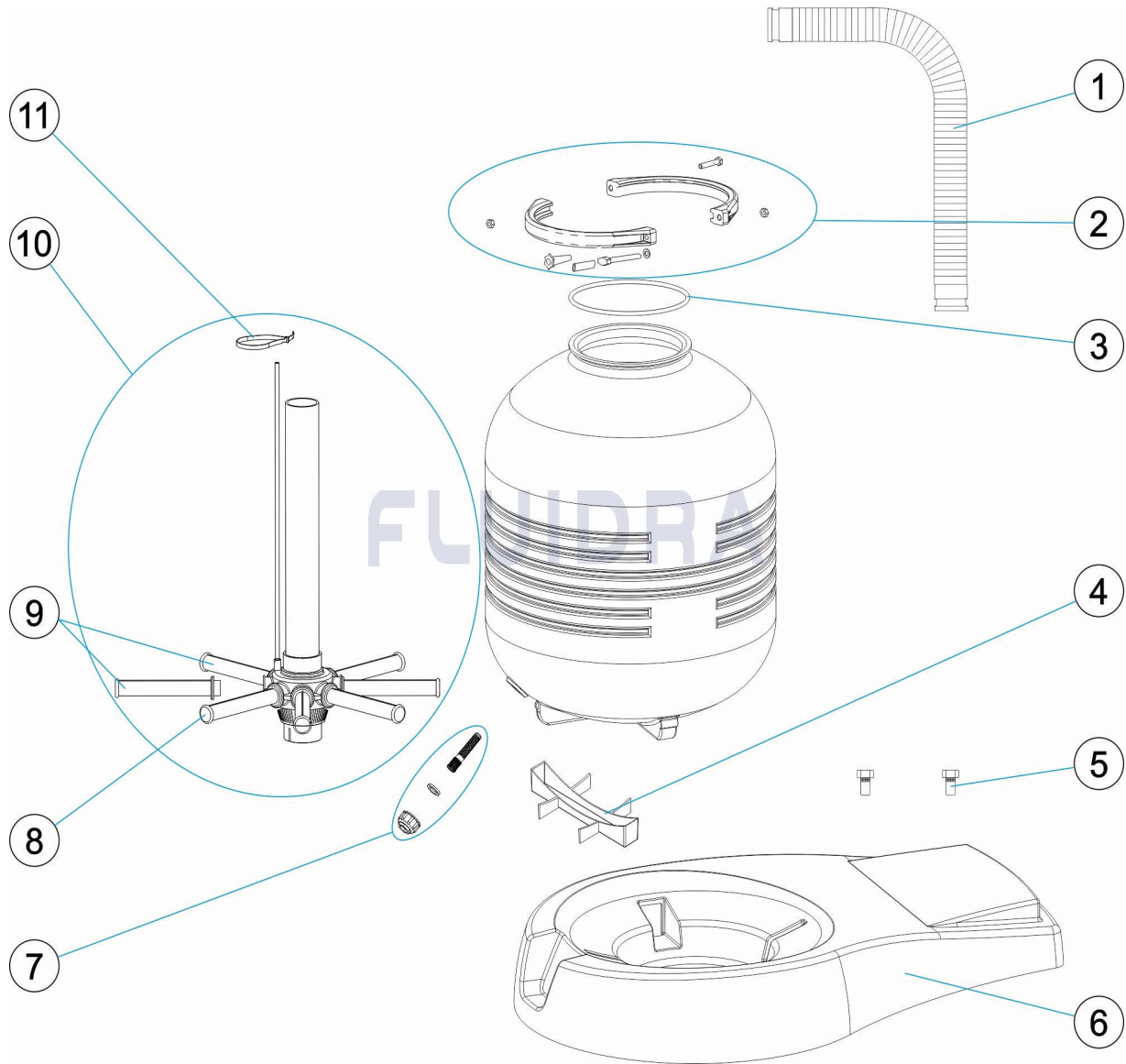
 DESCRIPCION: **MONOBLOC MAX. 2000 D. 380, 480, 560 TOP**

ESPAÑOL

POS	CODIGO	DESCRIPCION	CANTIDAD	POS	CODIGO	DESCRIPCION	CANTIDAD
1	*CE04300516	MANGUERA CONEXIÓN		8	*CE04300119	BRAZO COLECTOR ¾" 110 M "	
1	*CE04300421	MANGUERA CONEXIÓN D. 480/560		8	*CE04300120	BRAZO COLECTOR ¾" 160 M "	
2	CE11020402	ZUNCHO PLASTICO		9	*CE04010073	CJTO. BRAZOS COLECTOR D. 350 - 400	
3	CE04080101	JUNTA TORICA TAPA		9	*CE04010074	CJTO. BRAZOS COLECTOR D. 450 - 500	
4	CE04300410	ADAPTADOR BASE 380-430		10	*CE04010283	CJTO. COLECTOR 15"	
5	CE04300411	INSERTO ACERO P. 8		10	*CE04010285	CJTO. COLECTOR 19"	
6	*CE04300407	BASE INYECTADA D. 380		10	*CE04010286	CJTO. COLECTOR 22"	
6	*CE04300409	BASE INYECTADA D. 560		11	CE04300110	BRIDA	
7	CE04220103	PURGA ARENA					

CODIGO **MTM380K, MTM480K, MTM560K**DESCRIPCION: **MONOBLOC MAX. 2000 D. 380, 480, 560 TOP****OBSERVACIONES**

POS	CODIGO	OBSERVACIONES
1	*CE04300516	PARA: MTM380K
1	*CE04300421	PARA: MTM480K, MTM560K
6	*CE04300407	PARA: MTM380K
6	*CE04300409	PARA: MTM480K, MTM560K
8	*CE04300119	PARA: MTM380K [4UNIDADES]
8	*CE04300120	PARA: MTM480K [4UNIDADES], MTM560K [4UNIDADES]
9	*CE04010073	PARA: MTM380K
9	*CE04010074	PARA: MTM480K, MTM560K
10	*CE04010283	PARA: MTM380K
10	*CE04010285	PARA: MTM480K
10	*CE04010286	PARA: MTM560K

CODE **MTM380K, MTM480K, MTM560K**

 DESCRIPTION: **MONOBLOC MAX. 2000 D. 380, 480, 560 TOP**

FRANCAIS

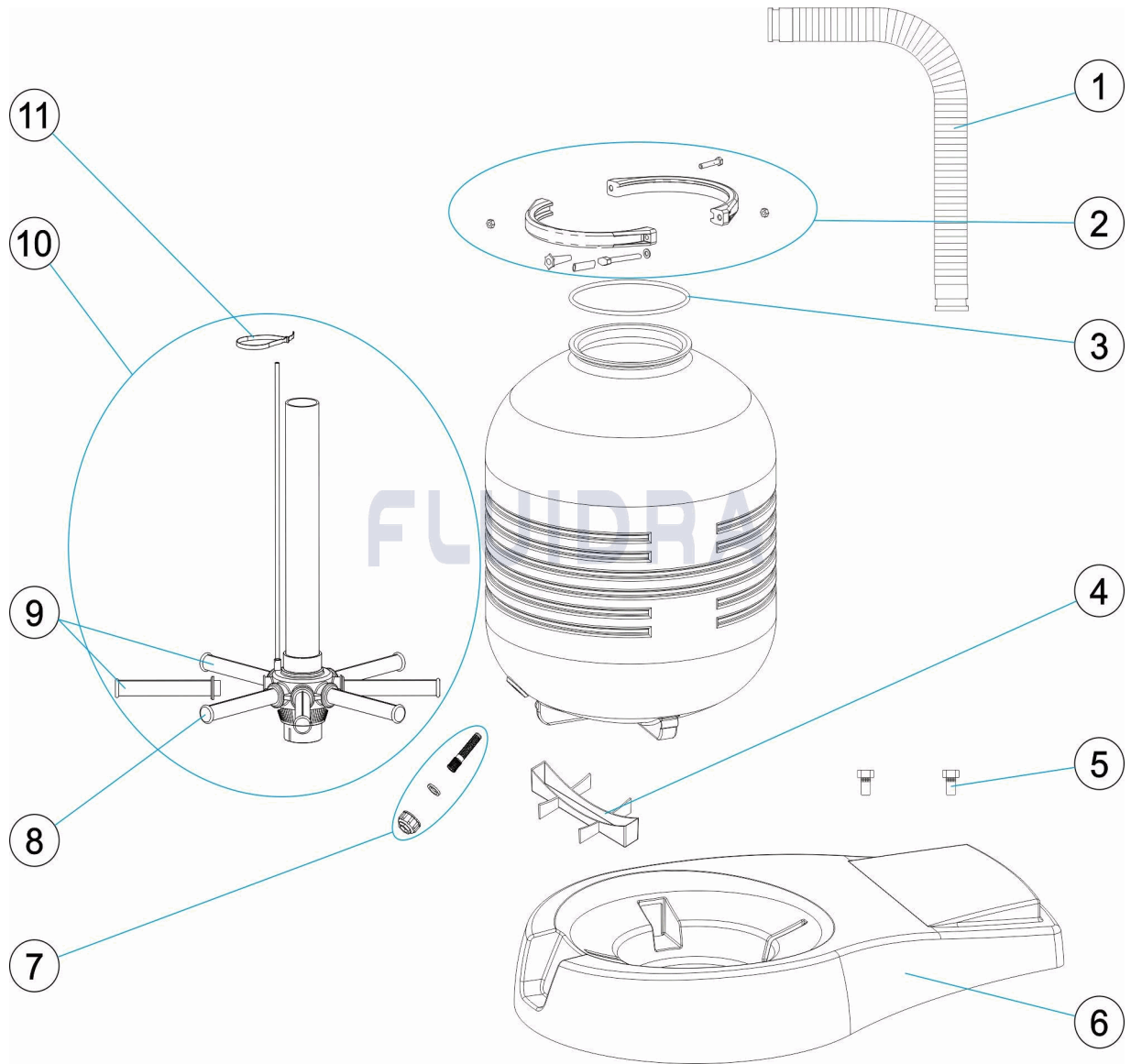
POS	CODE	DESCRIPTION	QUANTITE	POS	CODE	DESCRIPTION	QUANTITE
1	* CE04300516	TUYAU CONNEXION		8	* CE04300119	BRAS DE REPARTITEUR 3/4" 110M "	
1	* CE04300421	TUYAU CONNEXION D.480/560		8	* CE04300120	BRAS DE REPARTITEUR 3/4" 160M "	
2	CE11020402	ENSEMBLE COLLIER EN PLASTIC		9	* CE04010073	ENSEMBLE BRAS DE REPARTITEUR D. 350	
3	CE04080101	JOINT TORIQUE COUVERCLE		9	* CE04010074	ENSEMBLE BRAS DE REPARTITEUR D. 450	
4	CE04300410	ADAPTEUR BASE 380-430		10	* CE04010283	ENSEMBLE COLLECTEUR 15"	
5	CE04300411	INSERT ACIER P.8		10	* CE04010285	ENSEMBLE COLLECTEUR 19"	
6	* CE04300407	BASE INJECTÉE D. 380		10	* CE04010286	ENSEMBLE COLLECTEUR 22"	
6	* CE04300409	BASE INJECTÉE D. 560		11	CE04300110	BRIDE	
7	CE04220103	PURGE SABLE					

CODE **MTM380K, MTM480K, MTM560K**DESCRIPTION: **MONOBLOC MAX. 2000 D. 380, 480, 560 TOP**

OBSERVATIONS

POS	CODE	OBSERVATIONS
1	*CE04300516	POUR: MTM380K
1	*CE04300421	POUR: MTM480K, MTM560K
6	*CE04300407	POUR: MTM380K
6	*CE04300409	POUR: MTM480K, MTM560K
8	*CE04300119	POUR: MTM380K [4UT]
8	*CE04300120	POUR: MTM480K [4UT], MTM560K [4UT]
9	*CE04010073	POUR: MTM380K
9	*CE04010074	POUR: MTM480K, MTM560K
10	*CE04010283	POUR: MTM380K
10	*CE04010285	POUR: MTM480K
10	*CE04010286	POUR: MTM560K

CODE **MTM380K, MTM480K, MTM560K**
DESCRIPTION: **D.380, 480, 560 TOP MAX. 2000 MONOBLOC**



ENGLISH

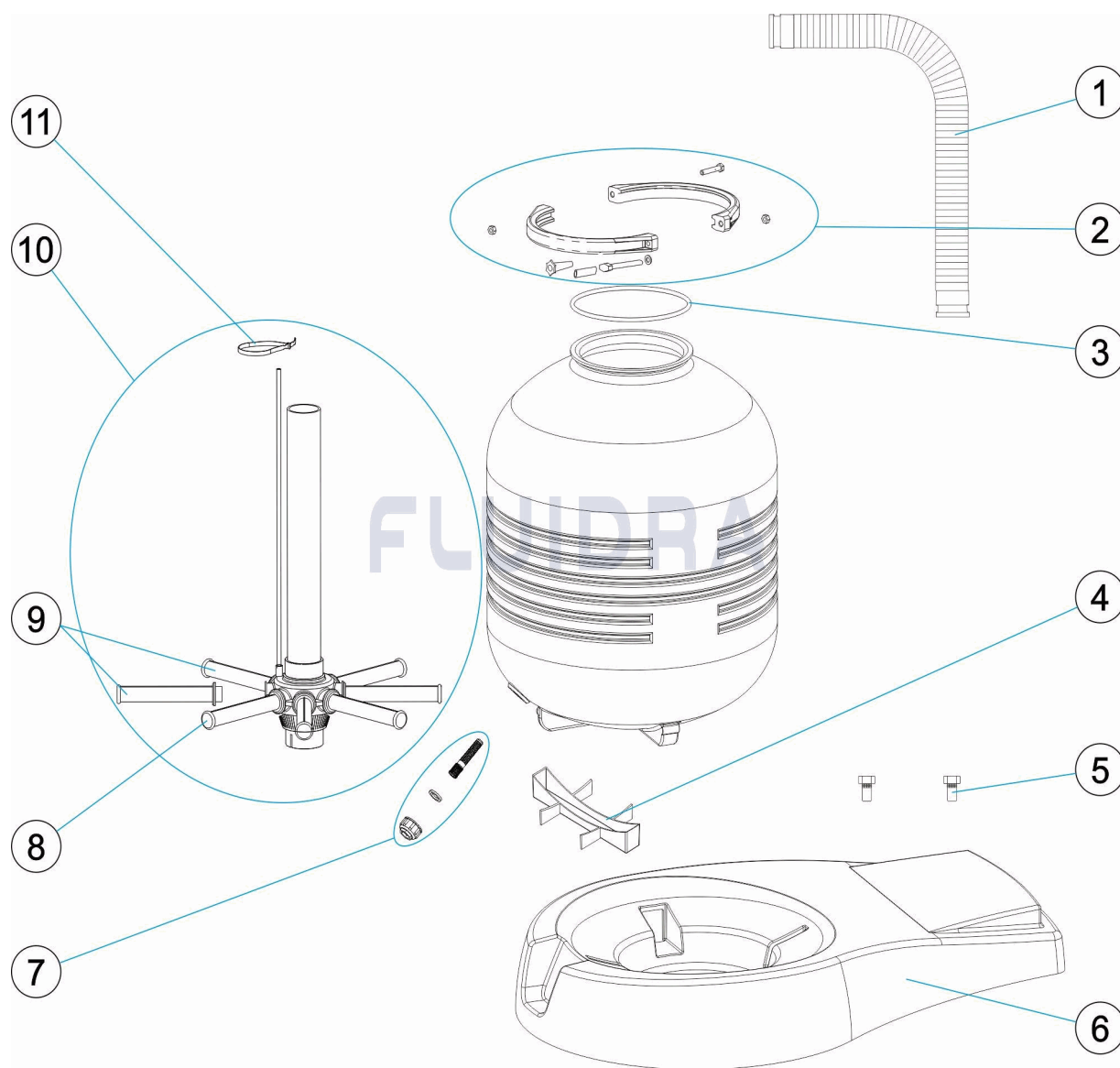
POS	CODE	DESCRIPTION	QUANTITY	POS	CODE	DESCRIPTION	QUANTITY
1	* CE04300516	HOSE CONNEXION		8	* CE04300119	MANIFOLD ARM 3/4" 110 M "	
1	* CE04300421	HOSE CONNEXION D. 480/560		8	* CE04300120	MANIFOLD ARM 3/4" 160 M "	
2	CE11020402	PLASTIC V-CLAMP SET		9	* CE04010073	MANIFOLD ARM ASSEMBLY D. 350	
3	CE04080101	LID 'O' RING		9	* CE04010074	MANIFOLD ARM ASSEMBLY D. 450 - 500	
4	CE04300410	BASE ADAPTER 380/430		10	* CE04010283	MANIFOLD ASSEMBLY 15"	
5	CE04300411	STEEL TIP FOR INSERTION P.8		10	* CE04010285	MANIFOLD ASSEMBLY 19"	
6	* CE04300407	BASE (MOLDED) D. 380		10	* CE04010286	MANIFOLD ASSEMBLY 22"	
6	* CE04300409	BASE (MOLDED) D. 560		11	CE04300110	FLANGE	
7	CE04220103	SAND PURGE					

CODE **MTM380K, MTM480K, MTM560K**DESCRIPTION: **D.380, 480, 560 TOP MAX. 2000 MONOBLOC**

OBSERVATIONS

POS	CODE	OBSERVATIONS
1	*CE04300516	FOR: MTM380K
1	*CE04300421	FOR: MTM480K, MTM560K
6	*CE04300407	FOR: MTM380K
6	*CE04300409	FOR: MTM480K, MTM560K
8	*CE04300119	FOR: MTM380K [4UT]
8	*CE04300120	FOR: MTM480K [4UT], MTM560K [4UT]
9	*CE04010073	FOR: MTM380K
9	*CE04010074	FOR: MTM480K, MTM560K
10	*CE04010283	FOR: MTM380K
10	*CE04010285	FOR: MTM480K
10	*CE04010286	FOR: MTM560K

CODICE **MTM380K, MTM480K, MTM560K**

 DESCRIZIONE: **MONOBLOCCO MAX. 2000 D. 380, 480, 560 TOP**

ITALIANO

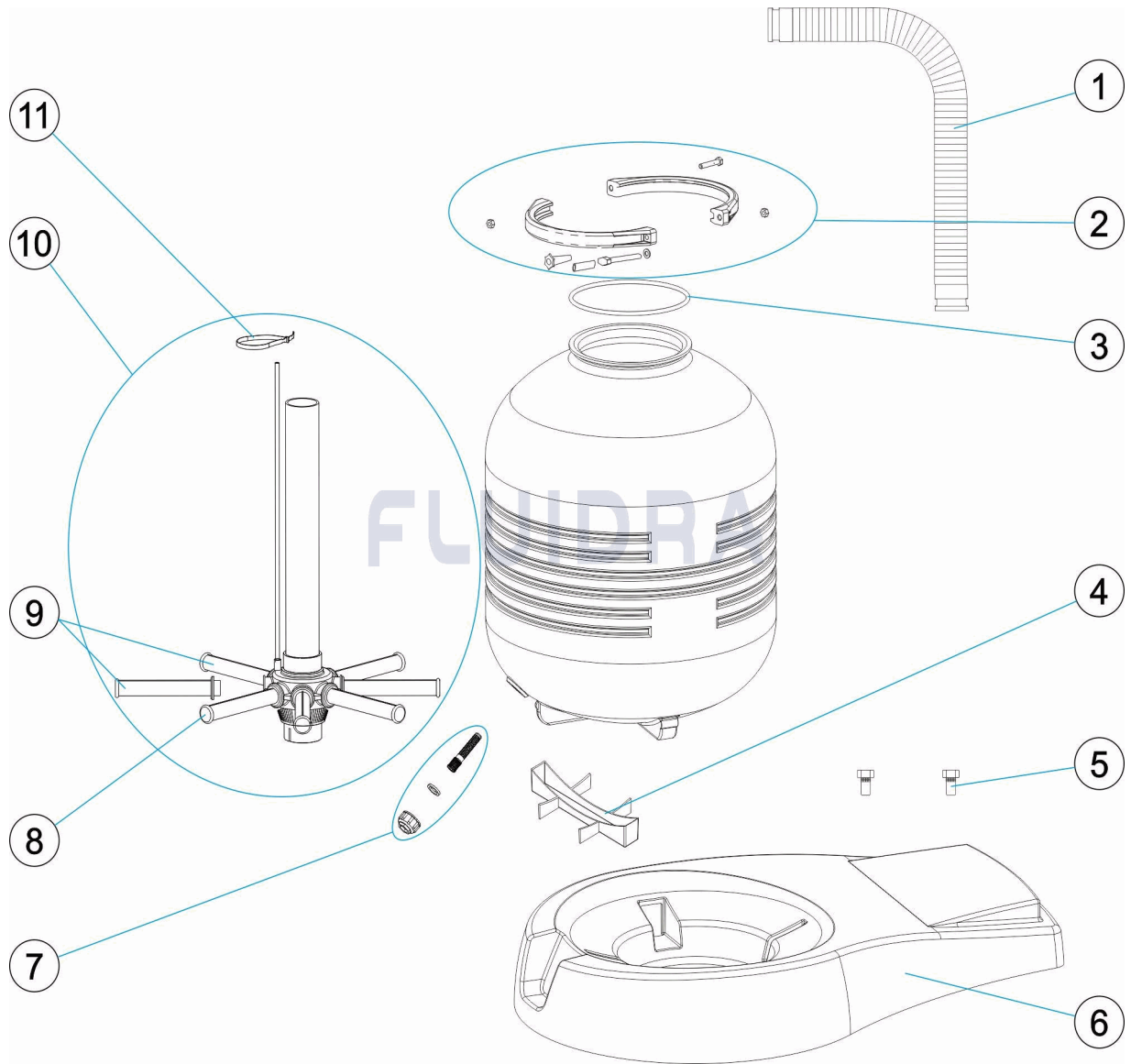
POS	CODICE	DESCRIZIONE	QUANTITA'	POS	CODICE	DESCRIZIONE	QUANTITA'
1	*CE04300516	RACCORDINO TUBO FLESSIBILE		8	*CE04300119	CANDELOTTO COLLECTORE 3/4" 110M "	
1	*CE04300421	RACCORDINO TUBO FLESSIBILE D.480/560		8	*CE04300120	CANDELOTTO COLLECTORE 3/4" 160M "	
2	CE11020402	INSIEME FASCIA IN PLASTICA		9	*CE04010073	GRUPPO CANDELOTTO COLLECTORE D. 3	
3	CE04080101	O-RING COPERCHIO		9	*CE04010074	GRUPPO CANDELOTTO COLLECTORE D. 4	
4	CE04300410	ADATTATORE BASE 380-430		10	*CE04010283	KIT COLLETTORE 15"	
5	CE04300411	INSERTO OTTONE P.8		10	*CE04010285	KIT COLLETTORE 19"	
6	*CE04300407	BASE INIETTATA D. 380		10	*CE04010286	KIT COLLETTORE 22"	
6	*CE04300409	BASE INIETTATA D. 560		11	CE04300110	FLANGIA	
7	CE04220103	SCARICO SABBIA					

CODICE **MTM380K, MTM480K, MTM560K**DESCRIZIONE: **MONOBLOCCO MAX. 2000 D. 380, 480, 560 TOP**

OSSERVAZIONI

POS	CODICE	OSSERVAZIONI
1	*CE04300516	PER: MTM380K
1	*CE04300421	PER: MTM480K, MTM560K
6	*CE04300407	PER: MTM380K
6	*CE04300409	PER: MTM480K, MTM560K
8	*CE04300119	PER: MTM380K [4UT]
8	*CE04300120	PER: MTM480K [4UT], MTM560K [4UT]
9	*CE04010073	PER: MTM380K
9	*CE04010074	PER: MTM480K, MTM560K
10	*CE04010283	PER: MTM380K
10	*CE04010285	PER: MTM480K
10	*CE04010286	PER: MTM560K

CODE **MTM380K, MTM480K, MTM560K**

 BESCHREIBUNG: **MONOBLOC MAX. 2000 D. 380, 480, 560 TOP**

DEUTSCH

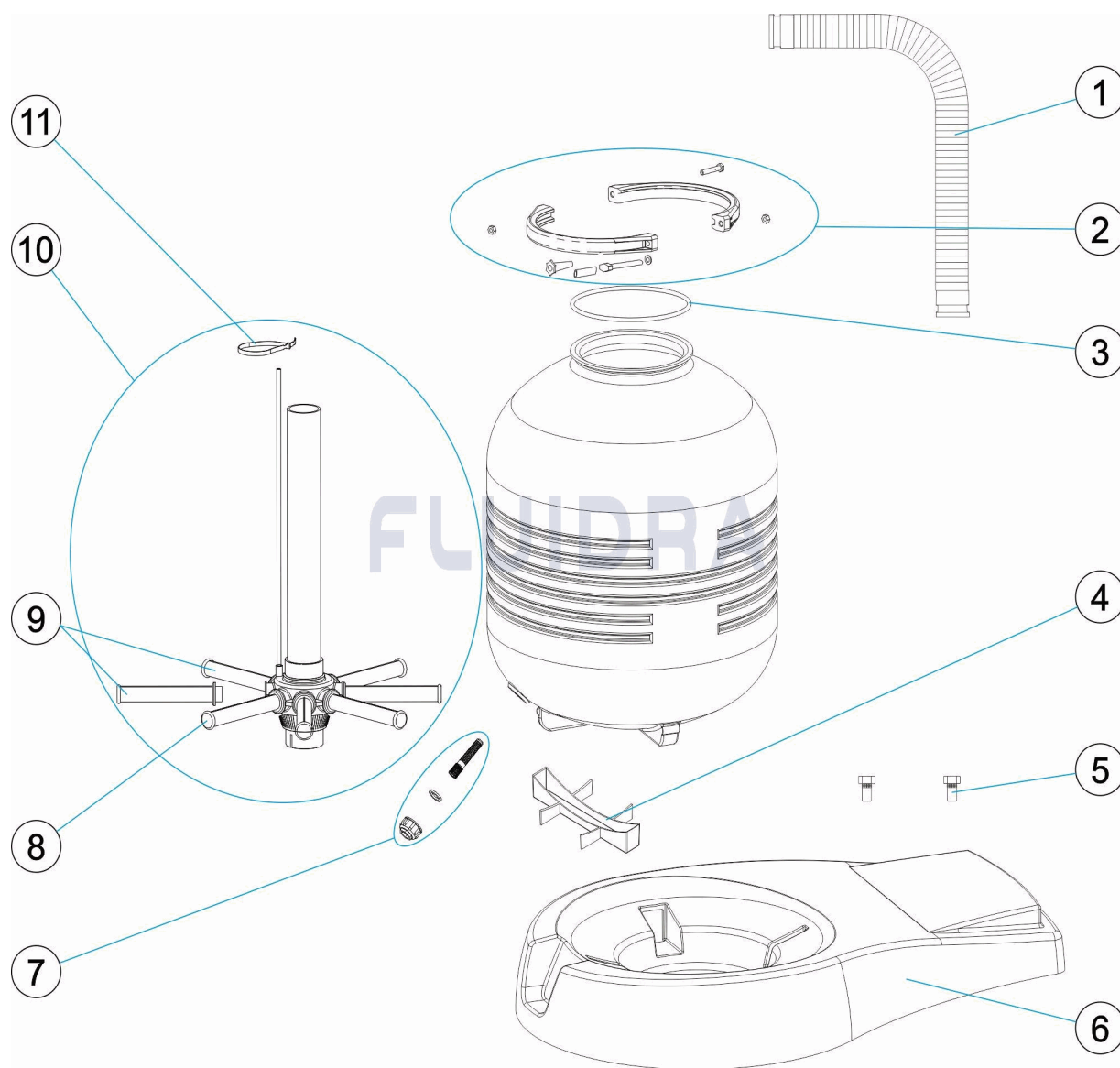
POS	CODE	BESCHREIBUNG	MENGE	POS	CODE	BESCHREIBUNG	MENGE
1	* CE04300516	ANSCHLUSS-SCHLAUCH		8	* CE04300119	FILTERSTERN-SCHLITZROHR 3/4" 110M "	
1	* CE04300421	ANSCHLUSS-SCHLAUCH D. 480/560		8	* CE04300120	FILTERSTERN-SCHLITZROHR 3/4" 160 M "	
2	CE11020402	EINSATZ KUNSTSTOFF		9	* CE04010073	SET FILTERSTERN-SCHLITZROHR D. 350 -..	
3	CE04080101	O-RING ABDECKUNG		9	* CE04010074	SET FILTERSTERN-SCHLITZROHR D. 450 -..	
4	CE04300410	BASISADAPTER 380 - 430		10	* CE04010283	SAMMELROHRSET 15"	
5	CE04300411	EINSATZ STAHL P. 8		10	* CE04010285	SAMMELROHRSET 19"	
6	* CE04300407	BASIS SPRITZGUSS D. 380		10	* CE04010286	SAMMELROHRSET 22"	
6	* CE04300409	BASIS SPRITZGUSS D. 560		11	CE04300110	FLANSCH	
7	CE04220103	SANDENTLEERUNG					

CODE **MTM380K, MTM480K, MTM560K**BESCHREIBUNG: **MONOBLOC MAX. 2000 D. 380, 480, 560 TOP**

HINWEISE

POS	CODE	HINWEISE
1	*CE04300516	FÜR: MTM380K
1	*CE04300421	FÜR: MTM480K, MTM560K
6	*CE04300407	FÜR: MTM380K
6	*CE04300409	FÜR: MTM480K, MTM560K
8	*CE04300119	FÜR: MTM380K [4UT]
8	*CE04300120	FÜR: MTM480K [4UT], MTM560K [4UT]
9	*CE04010073	FÜR: MTM380K
9	*CE04010074	FÜR: MTM480K, MTM560K
10	*CE04010283	FÜR: MTM380K
10	*CE04010285	FÜR: MTM480K
10	*CE04010286	FÜR: MTM560K

CODIGO **MTM380K, MTM480K, MTM560K**

 DESCRIÇÃO: **MONOBLOC MAX. 2000 D. 380, 480, 560 TOP**

PORTUGUES

POS	CODIGO	DESCRIÇÃO	JANTIDADE	POS	CODIGO	DESCRIÇÃO	JANTIDADE
1	* CE04300516	MANGUEIRA LIGAÇÃO		8	* CE04300119	BRAÇO COLECTOR 3/4" 110M "	
1	* CE04300421	MANGUEIRA LIGAÇÃO D.480/560		8	* CE04300120	BRAÇO COLECTOR 3/4" 160M "	
2	CE11020402	CONJUNTO ABRAÇADERA DE PLASTICO		9	* CE04010073	CJTO. BRAÇO COLECTOR D. 350	
3	CE04080101	JUNTA TÓRICA TAMPA		9	* CE04010074	CJTO. BRAÇO COLECTOR D. 450 - 500	
4	CE04300410	ADAPTADOR BASE 380-430		10	* CE04010283	CJTO. COLECTOR 15"	
5	CE04300411	PONTA DE AÇO PARA INSERÇÃO P. 8		10	* CE04010285	CJTO. COLECTOR 19"	
6	* CE04300407	BASE INJECTADA D. 380		10	* CE04010286	CJTO. COLECTOR 22"	
6	* CE04300409	BASE INJECTADA D. 560		11	CE04300110	FLANGE	
7	CE04220103	PURGA AREIA					

CODIGO **MTM380K, MTM480K, MTM560K**DESCRIÇÃO: **MONOBLOC MAX. 2000 D. 380, 480, 560 TOP****OBSERVAÇÕES**

POS	CODIGO	OBSERVAÇÕES
1	*CE04300516	PARA: MTM380K
1	*CE04300421	PARA: MTM480K, MTM560K
6	*CE04300407	PARA: MTM380K
6	*CE04300409	PARA: MTM480K, MTM560K
8	*CE04300119	PARA: MTM380K [4UT]
8	*CE04300120	PARA: MTM480K [4UT], MTM560K [4UT]
9	*CE04010073	PARA: MTM380K
9	*CE04010074	PARA: MTM480K, MTM560K
10	*CE04010283	PARA: MTM380K
10	*CE04010285	PARA: MTM480K
10	*CE04010286	PARA: MTM560K