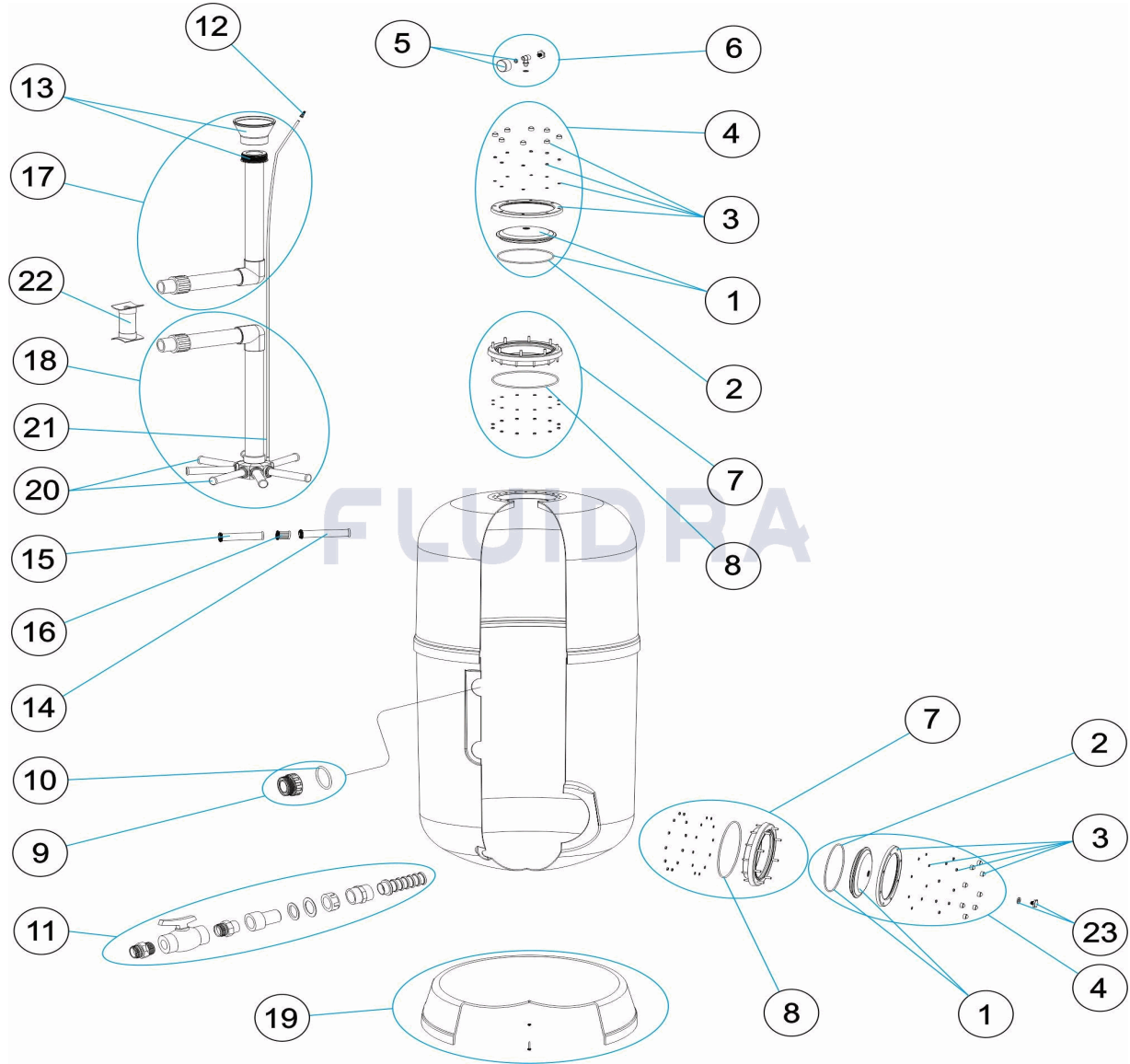


CODIGO FAHL650L, FAHL800L, FAHL950L

DESCRIPCION: FILTRO ALPINE PLUS


ESPAÑOL

POS	CODIGO	DESCRIPCION	CANTIDAD	POS	CODIGO	DESCRIPCION	CANTIDAD
1	CE04160847	TAPA FILTRO D. 220 NEGRA		13	* CE04301004	CONO DIFUSOR D.50	
2	CE04260106	JUNTA ARO FIJACION VALVULA		13	* CE04300910	CONO DIFUSOR D. 63	
3	CE04303001	ARO FIJACION TAPA		13	* CE04190324	CONO DIFUSOR D.75	
4	CE04303002	GRUPO TAPA NEGRA FILTRO A/TORNILLO		14	* CE04300916	BRAZO COLECTOR 1" 225 M "	
5	CE04180405	MANOMETRO 1/8" 3 KG/C "		15	* CE04260419	BRAZO COLECTOR 1" 100 M "	
6	CE04180404	MANOMETRO COMPLETO		16	* CE04260418	MANGUITO ENLACE UNION 1"	
7	CE04160809	ARO CUELLO 20 TORNILLOS		17	* CE04010245	CJTO. DIFUSOR D. 650	
8	CE04020116	JUNTA TORICA 255X4		17	* CE04010275	CJTO. DIFUSOR D.800	
9	* CE04040103	RACORD 1 1/2" + JUNTA TORIC "		17	* CE04010276	CJTO. DIFUSOR D.950 2"	
9	* CE04040112	RACORD SALIDA 2" + JUNTA TORIC "		17	* CE04010277	CJTO. DIFUSOR D.950 2 1/2"	
9	* CE04290108	RACOR SALIDA 2 1/2" + JUNTA TORIC "		18	* CE04010249	CJTO. COLECTOR D. 650	
10	* CE04040115	JUNTA TORICA D. 60X8		18	* CE04010250	CJTO. COLECTOR D. 800	
10	* CE04040211	JUNTA TORICA D. 70X5		18	* CE04010273	CJTO. COLECTOR D.950 2"	

* NOTA OBSERVACIONES

CODIGO **FAHL650L, FAHL800L, FAHL950L**DESCRIPCION: **FILTRO ALPINE PLUS**

11	CE04303004	CJTO. PURGA	18	* CE04010251	CJTO. COLECTOR D. 950
12	CE04040108	PURGA AIRE	19	* CE04010241	PIE FILTRO D. 650
19	* CE04010242	PIE FILTRO D. 800	20	* CE04260401	CJTO. BRAZOS COLECTOR D. 950 - 1050
19	* CE04010293	PIE FILTRO D. 950	21	04959R0434	TUBO PVC D.6
20	* CE04010027	CJTO. BRAZOS COLECTOR D. 650	22	* 36055R0423	SOPORTE COLECTOR - DIFUSOR D. 1050
20	* CE04010028	CJTO. BRAZOS COLECTOR D. 650	23	CE04130107	TAPON PURGA 1/4" ANONIMO CON JUNT "

CODIGO **FAHL650L, FAHL800L, FAHL950L**

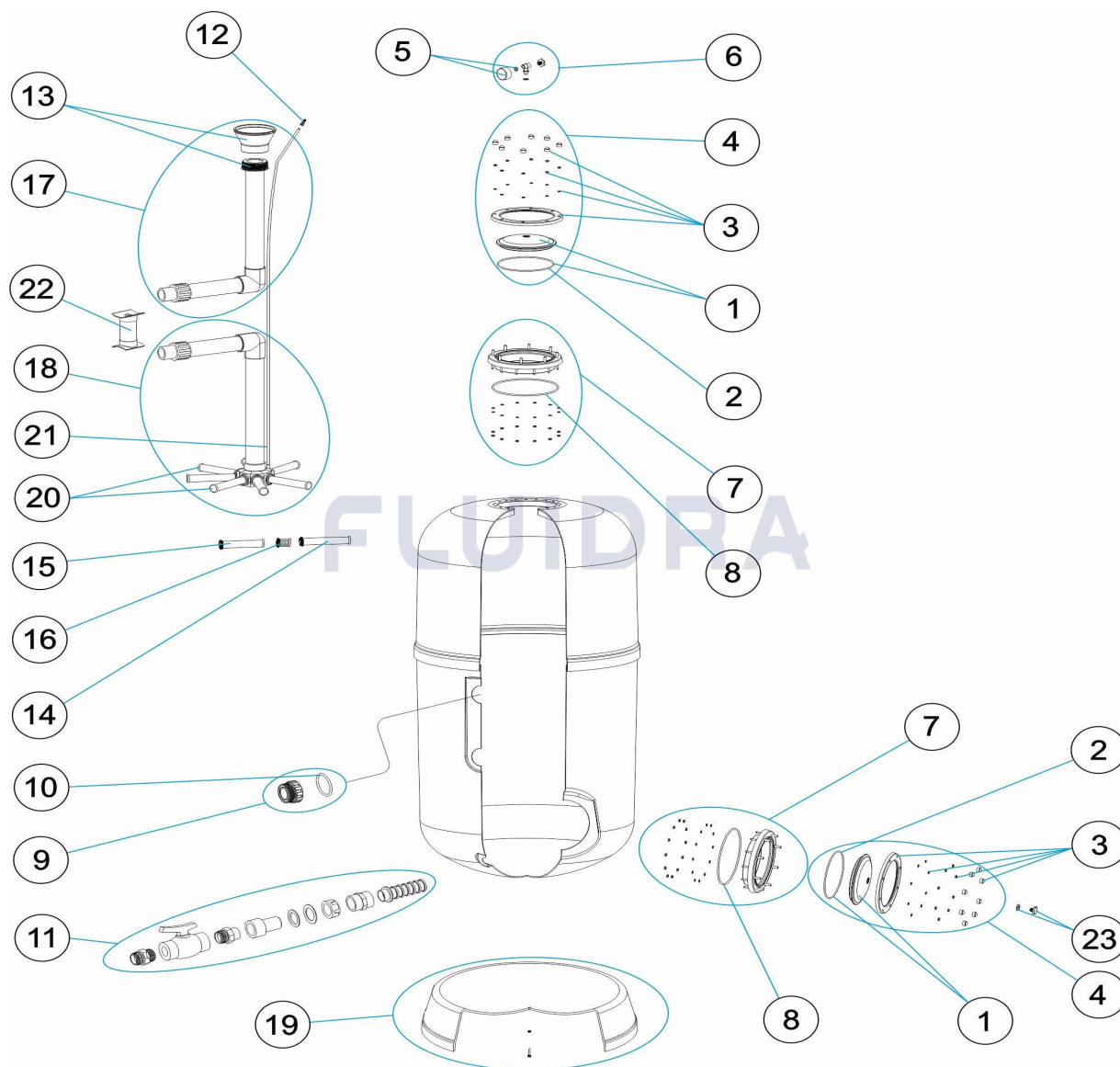
DESCRIPCION: **FILTRO ALPINE PLUS**

OBSERVACIONES

POS	CODIGO	OBSERVACIONES
9	*CE04040103	PARA: FAHL650L
9	*CE04040112	PARA: FAHL800L, FAHL950L FAHL950L < 2009
9	*CE04290108	PARA: FAHL950L > 2009
10	*CE04040115	PARA: FAHL650L, FAHL800L, FAHL950L FAHL950L < 2009
10	*CE04040211	PARA: FAHL950L > 2009
13	*CE04301004	PARA: FAHL650L
13	*CE04300910	PARA: FAHL800L, FAHL950L FAHL950L < 2009
13	*CE04190324	PARA: FAHL950L > 2009
14	*CE04300916	PARA: FAHL650L [4UNIDADES], FAHL800L [6UNIDADES], FAHL950L [6UNIDADES]
15	*CE04260419	PARA: FAHL950L [3UNIDADES]
16	*CE04260418	PARA: FAHL950L [3UNIDADES]
17	*CE04010245	PARA: FAHL650L
17	*CE04010275	PARA: FAHL800L
17	*CE04010276	PARA: FAHL950L < 2009
17	*CE04010277	PARA: FAHL950L > 2009
18	*CE04010249	PARA: FAHL650L
18	*CE04010250	PARA: FAHL800L
18	*CE04010273	PARA: FAHL950L < 2009
18	*CE04010251	PARA: FAHL950L > 2009
19	*CE04010241	PARA: FAHL650L
19	*CE04010242	PARA: FAHL800L
19	*CE04010293	PARA: FAHL950L
20	*CE04010027	PARA: FAHL650L
20	*CE04010028	PARA: FAHL800L
20	*CE04260401	PARA: FAHL950L
22	*36055R0423	PARA: FAHL950L

CODE FAHL650L, FAHL800L, FAHL950L

DESCRIPTION: FILTRE ALPINE PLUS



FRANCAIS

POS	CODE	DESCRIPTION	QUANTITE	POS	CODE	DESCRIPTION	QUANTITE
1	CE04160847	COUVERCLE FILTRE D. 220 NOIR		13	* CE04301004	DIFUSOR CONIQUE SUPÉRIOR D. 50	
2	CE04260106	JOINT BRIDE FIXATION VANNE TOP		13	* CE04300910	DIFUSOR CONIQUE SUPÉRIOR D. 63	
3	CE04303001	BRIDE DE FIXATION COUVERCLE		13	* CE04190324	DIFUSOR CONIQUE SUPÉRIOR D. 75	
4	CE04303002	ENSEMBLE COUVERCLE		14	* CE04300916	BRAS DE REPARTITEUR 1" 225 M "	
5	CE04180405	MANOMETRE 1/8" 3 KG./C "		15	* CE04260419	BRAS DE REPARTITEUR 1" 100M "	
6	CE04180404	MANOMETRE COMPLET		16	* CE04260418	MANCHON UNION 1"	
7	CE04160809	BRIDE GORGE 20 VIS		17	* CE04010245	ENSEMBLE DIFFUSEUR D. 650	
8	CE04020116	JOINT TORIQUE 255X4		17	* CE04010275	ENSEMBLE DIFFUSEUR D. 800	
9	* CE04040103	RACCORD 1 1/2" + JOINT TORIQU "		17	* CE04010276	ENSEMBLE DIFFUSEUR D. 950 2"	
9	* CE04040112	RACCORD SORTIE 2" + JOINT TORIQU "		17	* CE04010277	ENSEMBLE DIFFUSEUR D. 2 1/2"	
9	* CE04290108	RACCOR SORTIE 2 1/2" + JOINT TORIQU "		18	* CE04010249	ENSEMBLE COLLECTEUR D. 650	
10	* CE04040115	JOINT TORIQUE D 60X8		18	* CE04010250	ENSEMBLE COLLECTEUR D. 800	
10	* CE04040211	JOINT TORIQUE D 70X5		18	* CE04010273	ENSEMBLE COLLECTEUR D.950 2"	

* VOIR FICHE D'OBSERVATIONS

CODE **FAHL650L, FAHL800L, FAHL950L**DESCRIPTION: **FILTRE ALPINE PLUS**

11	CE04303004	ENSEMBLE PURGE	18	* CE04010251	ENSEMBLE COLLECTEUR D. 950
12	CE04040108	PURGE D'AIR	19	* CE04010241	SOCLE FILTRE D. 650
19	* CE04010242	SOCLE FILTRE D. 800	20	* CE04260401	ENSEMBLE BRAS DE REPARTITEUR D. 950
19	* CE04010293	SOCLE FILTRE D. 950	21	04959R0434	TUBE PURGE D.6
20	* CE04010027	ENSEMBLE BRAS DE REPARTITEUR D. 650	22	* 36055R0423	SUPPORT COLLECTEUR D. 1050
20	* CE04010028	ENSEMBLE BRAS DE REPARTITEUR D. 650	23	CE04130107	BOUCHON PURGE 1/4" ANONYME AVEC JC

CODE **FAHL650L, FAHL800L, FAHL950L**

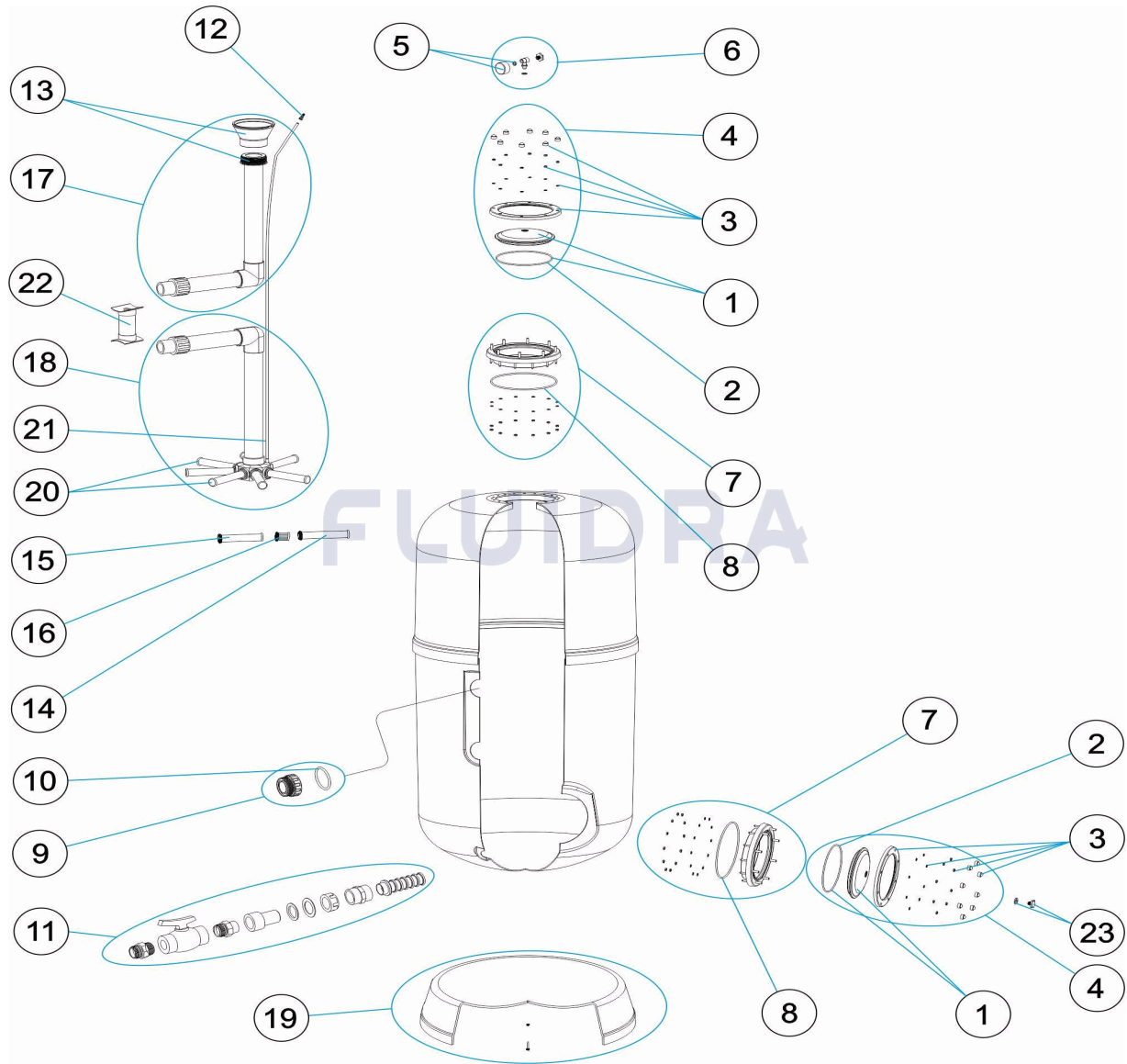
DESCRIPTION: **FILTRE ALPINE PLUS**

OBSERVATIONS

POS	CODE	OBSERVATIONS
9	*CE04040103	POUR: FAHL650L
9	*CE04040112	POUR: FAHL800L, FAHL950L FAHL950L < 2009
9	*CE04290108	POUR: FAHL950L > 2009
10	*CE04040115	POUR: FAHL650L, FAHL800L, FAHL950L FAHL950L < 2009
10	*CE04040211	POUR: FAHL950L > 2009
13	*CE04301004	POUR: FAHL650L
13	*CE04300910	POUR: FAHL800L, FAHL950L FAHL950L < 2009
13	*CE04190324	POUR: FAHL950L > 2009
14	*CE04300916	POUR: FAHL650L [4UT], FAHL800L [6UT], FAHL950L [6UT]
15	*CE04260419	POUR: FAHL950L [3UT]
16	*CE04260418	POUR: FAHL950L [3UT]
17	*CE04010245	POUR: FAHL650L
17	*CE04010275	POUR: FAHL800L
17	*CE04010276	POUR: FAHL950L < 2009
17	*CE04010277	POUR: FAHL950L > 2009
18	*CE04010249	POUR: FAHL650L
18	*CE04010250	POUR: FAHL800L
18	*CE04010273	POUR: FAHL950L < 2009
18	*CE04010251	POUR: FAHL950L > 2009
19	*CE04010241	POUR: FAHL650L
19	*CE04010242	POUR: FAHL800L
19	*CE04010293	POUR: FAHL950L
20	*CE04010027	POUR: FAHL650L
20	*CE04010028	POUR: FAHL800L
20	*CE04260401	POUR: FAHL950L
22	*36055R0423	POUR: FAHL950L

CODE FAHL650L, FAHL800L, FAHL950L

DESCRIPTION: ALPINE PLUS FILTER



ENGLISH

POS	CODE	DESCRIPTION	QUANTITY	POS	CODE	DESCRIPTION	QUANTITY
1	CE04160847	FILTER LID D. 220 BLACK		13	* CE04301004	DIFFUSER CONE D. 50	
2	CE04260106	VALVE TOP RING FIXING GASKET		13	* CE04300910	DIFFUSER CONE D. 63	
3	CE04303001	LIF FIXING RING		13	* CE04190324	DIFFUSER CONE D. 75	
4	CE04303002	SET LID		14	* CE04300916	MANIFOLD ARM 1" 225 M "	
5	CE04180405	PRESSURE GAUGE 1/8" 3 KG./C "		15	* CE04260419	MANIFOLD ARM 1" 100 M "	
6	CE04180404	COMPLETE PRESSURE GAUGE UNIT		16	* CE04260418	UNION 1"	
7	CE04160809	20-SCREW NECK RING		17	* CE04010245	DIFFUSER ASSEMBLY D. 650	
8	CE04020116	O' RING 255X4		17	* CE04010275	DIFFUSER ASSEMBLY D. 800	
9	* CE04040103	FITTING 1 1/2" + O'RIN "		17	* CE04010276	DIFFUSER ASSEMBLY D. 950 2"	
9	* CE04040112	2" OUTLET FITTING + O'RIN "		17	* CE04010277	DIFFUSER ASSEMBLY D. 950 2 1/2"	
9	* CE04290108	OUTLETUNION 2 1/2" + O-RIN "		18	* CE04010249	MANIFOLD ASSEMBLY D. 650	
10	* CE04040115	O' RING D. 60X8		18	* CE04010250	MANIFOLD ASSEMBLY D. 800	
10	* CE04040211	O' RING D. 70X5		18	* CE04010273	MANIFOLD ASSEMBLY D.950 2"	

* SEE OBSERVATIONS SHEET

CODE **FAHL650L, FAHL800L, FAHL950L**DESCRIPTION: **ALPINE PLUS FILTER**

11	CE04303004	DRAIN SET	18	* CE04010251	MANIFOLD ASSEMBLY D. 950
12	CE04040108	AIR PURGE	19	* CE04010241	FILTER BASE D. 650
19	* CE04010242	FILTER BASE D. 800	20	* CE04260401	MANIFOLD ARM ASSEMBLY D. 950-1050
19	* CE04010293	FILTER BASE D. 950	21	04959R0434	TUBE 6MM
20	* CE04010027	MANIFOLD ARM ASSEMBLY D. 650	22	* 36055R0423	SOPORTE COLECTOR - DIFUSOR D. 1050
20	* CE04010028	MANIFOLD ARM ASSEMBLY D. 650	23	CE04130107	ANONYMOUS CAP

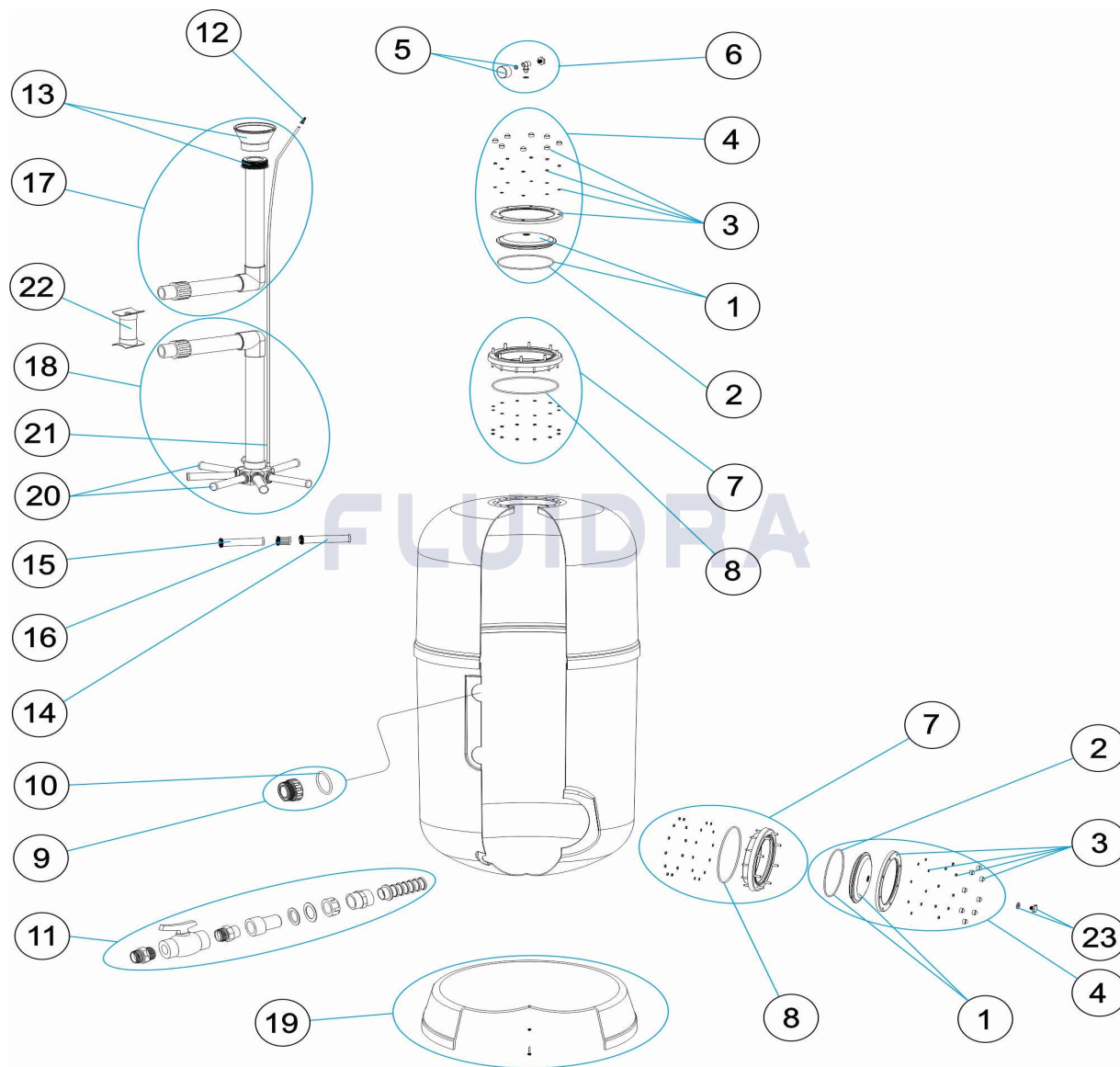
CODE **FAHL650L, FAHL800L, FAHL950L**

DESCRIPTION: **ALPINE PLUS FILTER**

OBSERVATIONS

POS	CODE	OBSERVATIONS
9	*CE04040103	FOR: FAHL650L
9	*CE04040112	FOR: FAHL800L, FAHL950L FAHL950L < 2009
9	*CE04290108	FOR: FAHL950L > 2009
10	*CE04040115	FOR: FAHL650L, FAHL800L, FAHL950L FAHL950L < 2009
10	*CE04040211	FOR: FAHL950L > 2009
13	*CE04301004	FOR: FAHL650L
13	*CE04300910	FOR: FAHL800L, FAHL950L FAHL950L < 2009
13	*CE04190324	FOR: FAHL950L > 2009
14	*CE04300916	FOR: FAHL650L [4UT], FAHL800L [6UT], FAHL950L [6UT]
15	*CE04260419	FOR: FAHL950L [3UT]
16	*CE04260418	FOR: FAHL950L [3UT]
17	*CE04010245	FOR: FAHL650L
17	*CE04010275	FOR: FAHL800L
17	*CE04010276	FOR: FAHL950L < 2009
17	*CE04010277	FOR: FAHL950L > 2009
18	*CE04010249	FOR: FAHL650L
18	*CE04010250	FOR: FAHL800L
18	*CE04010273	FOR: FAHL950L < 2009
18	*CE04010251	FOR: FAHL950L > 2009
19	*CE04010241	FOR: FAHL650L
19	*CE04010242	FOR: FAHL800L
19	*CE04010293	FOR: FAHL950L
20	*CE04010027	FOR: FAHL650L
20	*CE04010028	FOR: FAHL800L
20	*CE04260401	FOR: FAHL950L
22	*36055R0423	FOR: FAHL950L

CODICE **FAHL650L, FAHL800L, FAHL950L**

 DESCRIZIONE: **FILTRO ALPINE PLUS**

ITALIANO

POS	CODICE	DESCRIZIONE	QUANTITA'	POS	CODICE	DESCRIZIONE	QUANTITA'
1	CE04160847	COPERCHIO FILTRO D. 220 NERO		13	* CE04301004	CONO DIFFUSORE D. 50	
2	CE04260106	GUARNIZIONE FLANGIA FISSAGGIO VALVOL		13	* CE04300910	CONO DIFFUSORE D. 63	
3	CE04303001	FLANGIA FISSAGGIO COPERCHIO		13	* CE04190324	CONO DIFFUSORE D. 75	
4	CE04303002	GRUPPO COPERCHIO		14	* CE04300916	CANDELOTTO COLLETTORE 1" 225 M "	
5	CE04180405	MANOMETRO 1/8" 3 KG./C "		15	* CE04260419	CANDELOTTO COLLETTORE 1" 100M "	
6	CE04180404	MANOMETRO COMPLETO		16	* CE04260418	MANICOTTO DA 1" PER CANDELOTT "	
7	CE04160809	ANELLO COLLO 20 VITI		17	* CE04010245	RACCORDO DIFFUSORE D. 650	
8	CE04020116	O-RING 255X4		17	* CE04010275	RACCORDO DIFFUSORE D. 800	
9	* CE04040103	RACCORDO 1 1/2" + O-RIN "		17	* CE04010276	RACCORDO DIFFUSORE D. 950 2"	
9	* CE04040112	RACCORDO USCITA 2" + O-RING		17	* CE04010277	RACCORDO DIFFUSORE D. 950 2 1/2"	
9	* CE04290108	RACCORDO USCITA 2 1/2" + O-RIN "		18	* CE04010249	KIT COLLETTORE D. 650	
10	* CE04040115	O-RING D 60X8		18	* CE04010250	KIT COLLETTORE D. 800	
10	* CE04040211	O-RING D 70X5		18	* CE04010273	KIT COLLETTORE D.950 2"	

CODICE **FAHL650L, FAHL800L, FAHL950L**DESCRIZIONE: **FILTRO ALPINE PLUS**

11	CE04303004	KIT SCARICO	18	* CE04010251	KIT COLLETTORE D. 950
12	CE04040108	SFIATO ARIA	19	* CE04010241	BASE FILTRO D. 650
19	* CE04010242	BASE FILTRO D. 800	20	* CE04260401	GRUPPO CANDELOTTO COLLECTORE D. 9
19	* CE04010293	BASE FILTRO D. 950	21	04959R0434	TUBO PVC 6 MM
20	* CE04010027	GRUPPO CANDELOTTO COLLECTORE D. 6	22	* 36055R0423	SUPPORTO COLLETTORE D. 1050
20	* CE04010028	GRUPPO CANDELOTTO COLLECTORE D. 6	23	CE04130107	APPO 1/4" SCARICO ANONIMO CON GUAR

CODICE **FAHL650L, FAHL800L, FAHL950L**

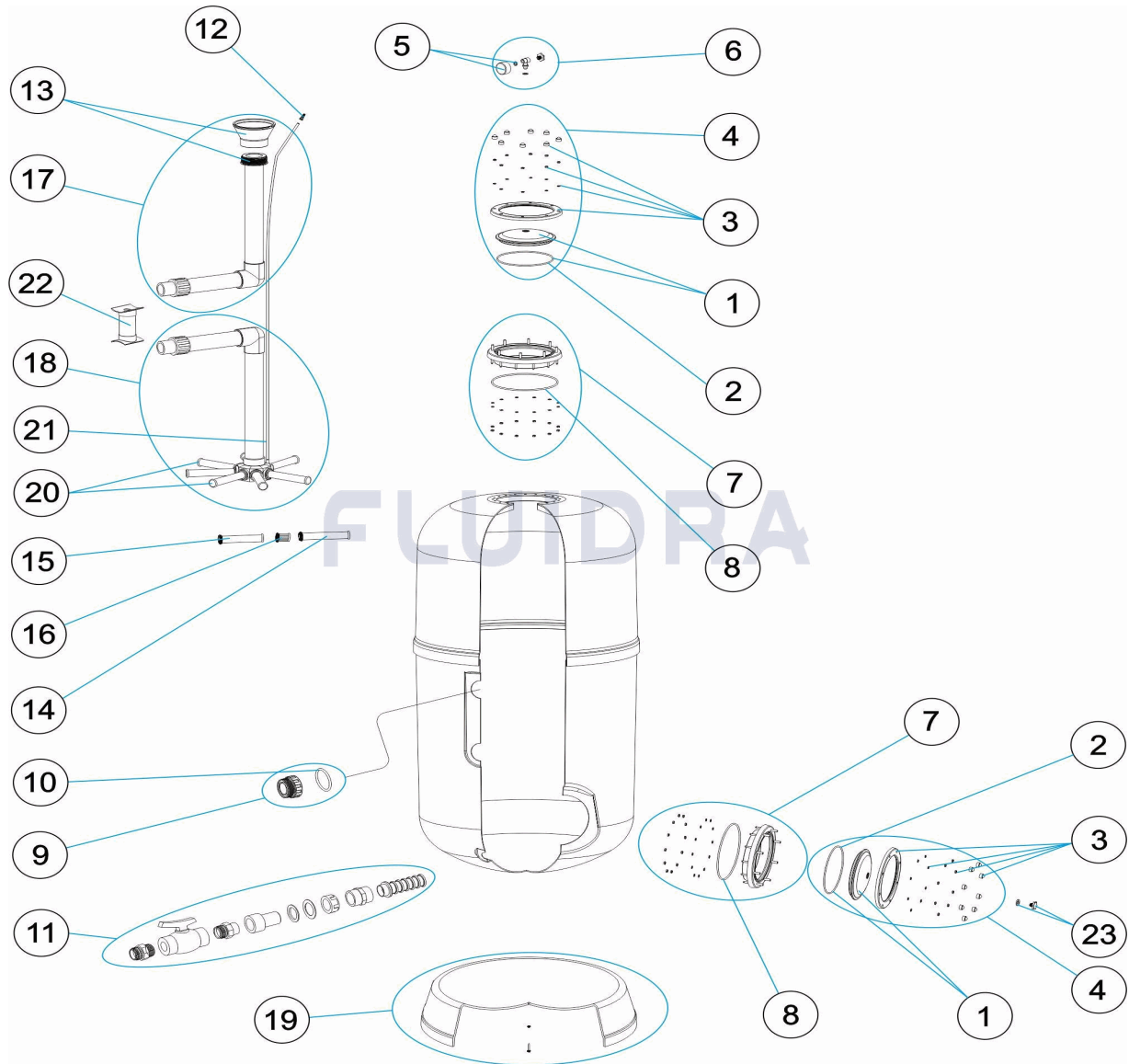
DESCRIZIONE: **FILTRO ALPINE PLUS**

OSSERVAZIONI

POS	CODICE	OSSERVAZIONI
9	*CE04040103	PER: FAHL650L
9	*CE04040112	PER: FAHL800L, FAHL950L FAHL950L < 2009
9	*CE04290108	PER: FAHL950L > 2009
10	*CE04040115	PER: FAHL650L, FAHL800L, FAHL950L FAHL950L < 2009
10	*CE04040211	PER: FAHL950L > 2009
13	*CE04301004	PER: FAHL650L
13	*CE04300910	PER: FAHL800L, FAHL950L FAHL950L < 2009
13	*CE04190324	PER: FAHL950L > 2009
14	*CE04300916	PER: FAHL650L [4UT], FAHL800L [6UT], FAHL950L [6UT]
15	*CE04260419	PER: FAHL950L [3UT]
16	*CE04260418	PER: FAHL950L [3UT]
17	*CE04010245	PER: FAHL650L
17	*CE04010275	PER: FAHL800L
17	*CE04010276	PER: FAHL950L < 2009
17	*CE04010277	PER: FAHL950L > 2009
18	*CE04010249	PER: FAHL650L
18	*CE04010250	PER: FAHL800L
18	*CE04010273	PER: FAHL950L < 2009
18	*CE04010251	PER: FAHL950L > 2009
19	*CE04010241	PER: FAHL650L
19	*CE04010242	PER: FAHL800L
19	*CE04010293	PER: FAHL950L
20	*CE04010027	PER: FAHL650L
20	*CE04010028	PER: FAHL800L
20	*CE04260401	PER: FAHL950L
22	*36055R0423	PER: FAHL950L

CODE FAHL650L, FAHL800L, FAHL950L

BESCHREIBUNG: FILTER ALPINE PLUS



DEUTSCH

POS	CODE	BESCHREIBUNG	MENGE	POS	CODE	BESCHREIBUNG	MENGE
1	CE04160847	FILTERDECKEL D. 220 SCHWARZ		13	* CE04301004	KEGEL WASSERVERTEILER D. 50	
2	CE04260106	DICHTUNG FIXIERRING VENTIL		13	* CE04300910	KEGEL WASSERVERTEILER D. 63	
3	CE04303001	FIXIERRING ABDECKUNG		13	* CE04190324	KEGEL WASSERVERTEILER D. 75	
4	CE04303002	GRUPPE FILTERDECKEL SCHWARZ MIT S		14	* CE04300916	FILTERSTERN-SCHLITZROHR 1" 225 M "	
5	CE04180405	MANOMETER 1/8" 3 KG/C "		15	* CE04260419	FILTERSTERN-SCHLITZROHR 1" 100 M "	
6	CE04180404	MANOMETER KOMPLETT		16	* CE04260418	NIPPEL ANSCHLUSSVERBINDUNG 1"	
7	CE04160809	FILTERRING 20 SCHRAUBEN		17	* CE04010245	SET WASSERVERTEILER D. 650	
8	CE04020116	O-RING 255 X 4		17	* CE04010275	SET WASSERVERTEILER D. 800	
9	* CE04040103	GEWINDESTÜCK 1 1/2" UND O-RIN "		17	* CE04010276	SET WASSERVERTEILER D. 950 2"	
9	* CE04040112	GEWINDESTÜCK AUSGANG 2" UND O-RIN		17	* CE04010277	SET WASSERVERTEILER D. 950 2 1/2"	
9	* CE04290108	GEWINDESTÜCK AUSGANG 2 1/2" UND O-I		18	* CE04010249	SAMMELROHRSET D. 650	
10	* CE04040115	O-RING D. 60 X 8		18	* CE04010250	SAMMELROHRSET D. 800	
10	* CE04040211	O-RING D. 70 X 5		18	* CE04010273	SAMMELROHRSET D. 950 2"	

* SIEHE ANMERKUGSBLATT

CODE **FAHL650L, FAHL800L, FAHL950L**BESCHREIBUNG: **FILTER ALPINE PLUS**

11	CE04303004	SET ABLASS	18	* CE04010251	SAMMELROHRSET D. 950
12	CE04040108	ENTLÜFTUNG	19	* CE04010241	FILTERFUSS D. 650
19	* CE04010242	FILTERFUSS D. 800	20	* CE04260401	SET FILTERSTERN-SCHLITZROHR D. 950 -
19	* CE04010293	FILTERFUSS D. 950	21	04959R0434	ROHR PVC D. 6
20	* CE04010027	SET FILTERSTERN-SCHLITZROHR D. 650	22	* 36055R0423	HALTERUNG SAMMELROHR - WASSERVER
20	* CE04010028	SET FILTERSTERN-SCHLITZROHR D. 650	23	CE04130107	ABLASSSTOPFEN 1/4" ANONYM UND DICH

CODE **FAHL650L, FAHL800L, FAHL950L**

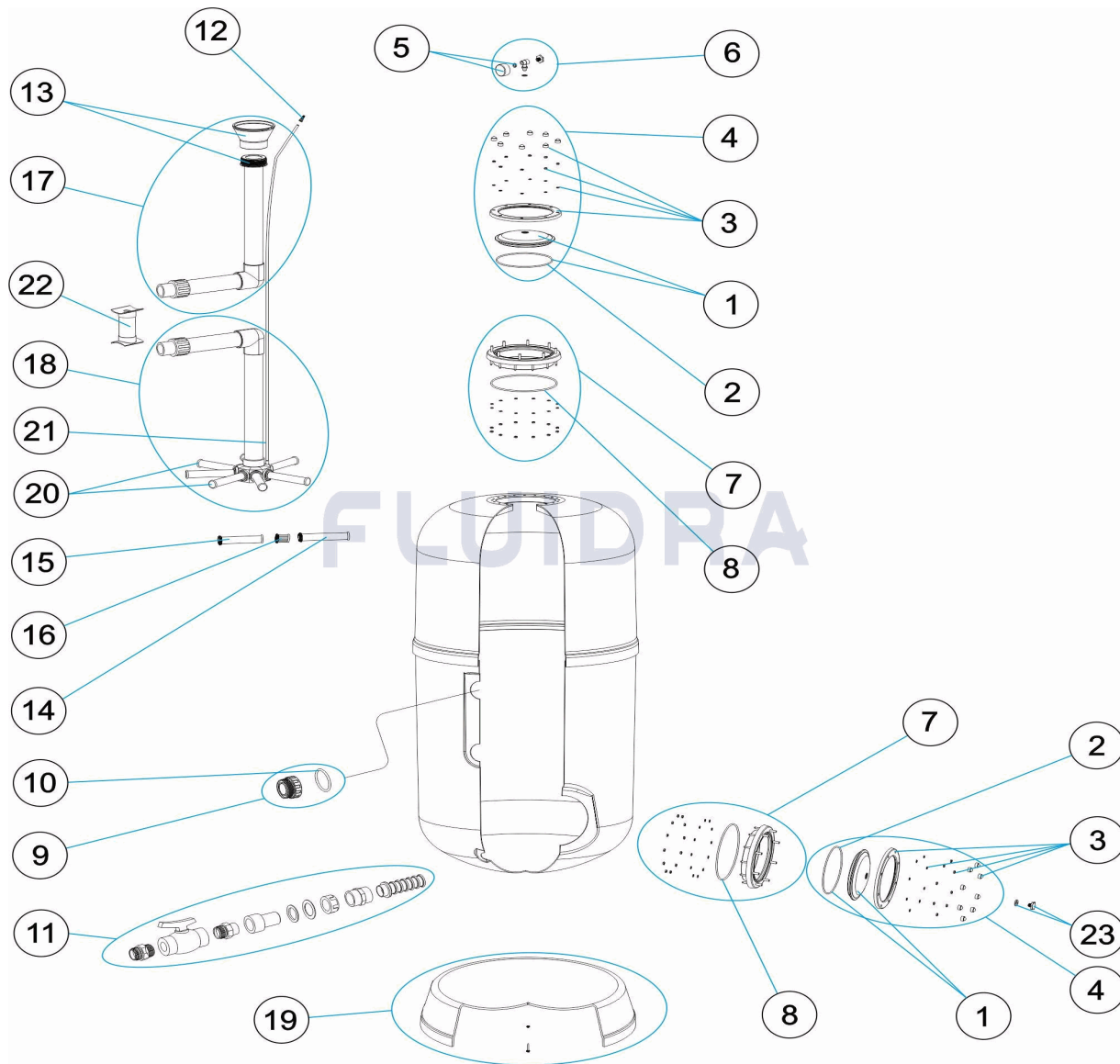
BESCHREIBUNG: **FILTER ALPINE PLUS**

HINWEISE

POS	CODE	HINWEISE
9	*CE04040103	FÜR: FAHL650L
9	*CE04040112	FÜR: FAHL800L, FAHL950L FAHL950L < 2009
9	*CE04290108	FÜR: FAHL950L > 2009
10	*CE04040115	FÜR: FAHL650L, FAHL800L, FAHL950L FAHL950L < 2009
10	*CE04040211	FÜR: FAHL950L > 2009
13	*CE04301004	FÜR: FAHL650L
13	*CE04300910	FÜR: FAHL800L, FAHL950L FAHL950L < 2009
13	*CE04190324	FÜR: FAHL950L > 2009
14	*CE04300916	FÜR: FAHL650L [4UT], FAHL800L [6UT], FAHL950L [6UT]
15	*CE04260419	FÜR: FAHL950L [3UT]
16	*CE04260418	FÜR: FAHL950L [3UT]
17	*CE04010245	FÜR: FAHL650L
17	*CE04010275	FÜR: FAHL800L
17	*CE04010276	FÜR: FAHL950L < 2009
17	*CE04010277	FÜR: FAHL950L > 2009
18	*CE04010249	FÜR: FAHL650L
18	*CE04010250	FÜR: FAHL800L
18	*CE04010273	FÜR: FAHL950L < 2009
18	*CE04010251	FÜR: FAHL950L > 2009
19	*CE04010241	FÜR: FAHL650L
19	*CE04010242	FÜR: FAHL800L
19	*CE04010293	FÜR: FAHL950L
20	*CE04010027	FÜR: FAHL650L
20	*CE04010028	FÜR: FAHL800L
20	*CE04260401	FÜR: FAHL950L
22	*36055R0423	FÜR: FAHL950L

CODIGO FAHL650L, FAHL800L, FAHL950L

DESCRICÃO: FILTRO ALPINE PLUS



PORTUGUES

POS	CODIGO	DESCRICÃO	JANTIDADE	POS	CODIGO	DESCRICÃO	JANTIDADE
1	CE04160847	TAMPA FILTRO D.220 NEGRA		13	* CE04301004	CONO DIFUSOR D. 50	
2	CE04260106	JUNTA ARO FIXAÇÃO VALVULA TOP		13	* CE04300910	CONO DIFUSOR D. 63	
3	CE04303001	ARO FIXAÇÃO TAMPA		13	* CE04190324	CONO DIFUSOR D. 75	
4	CE04303002	CONJUNTO TAMPA		14	* CE04300916	BRAÇO COLECTOR 1" 225 M "	
5	CE04180405	MANOMETRO 1/8" 3 KG./C "		15	* CE04260419	BRAÇO COLECTOR 1" 100M "	
6	CE04180404	MANÓMETRO COMPLETO		16	* CE04260418	RACCORD UNIÃO 1"	
7	CE04160809	ARO PESCOCOÇO 20 PARAFUSOS		17	* CE04010245	CJTO. DIFUSOR D. 650	
8	CE04020116	JUNTA TÓRICA 255X4		17	* CE04010275	CJTO. DIFUSOR D. 800	
9	* CE04040103	RACORD 1 1/2" JUNTA TORIC "		17	* CE04010276	CJTO. DIFUSOR D. 950 2"	
9	* CE04040112	ACOPLADOR SAÍDA 2" + JUNTA TORIC "		17	* CE04010277	CJTO. DIFUSOR D. 950 2 1/2"	
9	* CE04290108	RACORD DE SAIDA 2 1/2" + JUNTA TÓRIC		18	* CE04010249	CJTO. COLECTOR D. 650	
10	* CE04040115	JUNTA TÓRICA D 60X8		18	* CE04010250	CJTO. COLECTOR D. 800	
10	* CE04040211	JUNTA TÓRICA D 70X5		18	* CE04010273	CJTO. COLECTOR D.950 2"	

*** VEJA A FICHA DE OBSERVAÇÕES**

CODIGO **FAHL650L, FAHL800L, FAHL950L**DESCRICAÇÃO: **FILTRO ALPINE PLUS**

11	CE04303004	CONJUNTO PURGA AREIA	18	* CE04010251	CJTO. COLECTOR D. 950
12	CE04040108	PURGA AREIA	19	* CE04010241	PÉ FILTRO D. 650
19	* CE04010242	PÉ FILTRO D. 800	20	* CE04260401	CJTO. BRAÇO COLECTOR D.950-1050
19	* CE04010293	PÉ FILTRO D. 950	21	04959R0434	TUBO PVC 6 MM
20	* CE04010027	CJTO. BRAÇO COLECTOR D.650	22	* 36055R0423	SUPORTE COLECTOR D. 1050
20	* CE04010028	CJTO. BRAÇO COLECTOR D.650	23	CE04130107	TAMPAO PURGA 1/4" ANONIMO COM JUNT

CODIGO **FAHL650L, FAHL800L, FAHL950L**

DESCRIÇÃO: **FILTRO ALPINE PLUS**

OBSERVAÇÕES

POS	CODIGO	OBSERVAÇÕES
9	*CE04040103	PARA: FAHL650L
9	*CE04040112	PARA: FAHL800L, FAHL950L FAHL950L < 2009
9	*CE04290108	PARA: FAHL950L > 2009
10	*CE04040115	PARA: FAHL650L, FAHL800L, FAHL950L FAHL950L < 2009
10	*CE04040211	PARA: FAHL950L > 2009
13	*CE04301004	PARA: FAHL650L
13	*CE04300910	PARA: FAHL800L, FAHL950L FAHL950L < 2009
13	*CE04190324	PARA: FAHL950L > 2009
14	*CE04300916	PARA: FAHL650L [4UT], FAHL800L [6UT], FAHL950L [6UT]
15	*CE04260419	PARA: FAHL950L [3UT]
16	*CE04260418	PARA: FAHL950L [3UT]
17	*CE04010245	PARA: FAHL650L
17	*CE04010275	PARA: FAHL800L
17	*CE04010276	PARA: FAHL950L < 2009
17	*CE04010277	PARA: FAHL950L > 2009
18	*CE04010249	PARA: FAHL650L
18	*CE04010250	PARA: FAHL800L
18	*CE04010273	PARA: FAHL950L < 2009
18	*CE04010251	PARA: FAHL950L > 2009
19	*CE04010241	PARA: FAHL650L
19	*CE04010242	PARA: FAHL800L
19	*CE04010293	PARA: FAHL950L
20	*CE04010027	PARA: FAHL650L
20	*CE04010028	PARA: FAHL800L
20	*CE04260401	PARA: FAHL950L
22	*36055R0423	PARA: FAHL950L